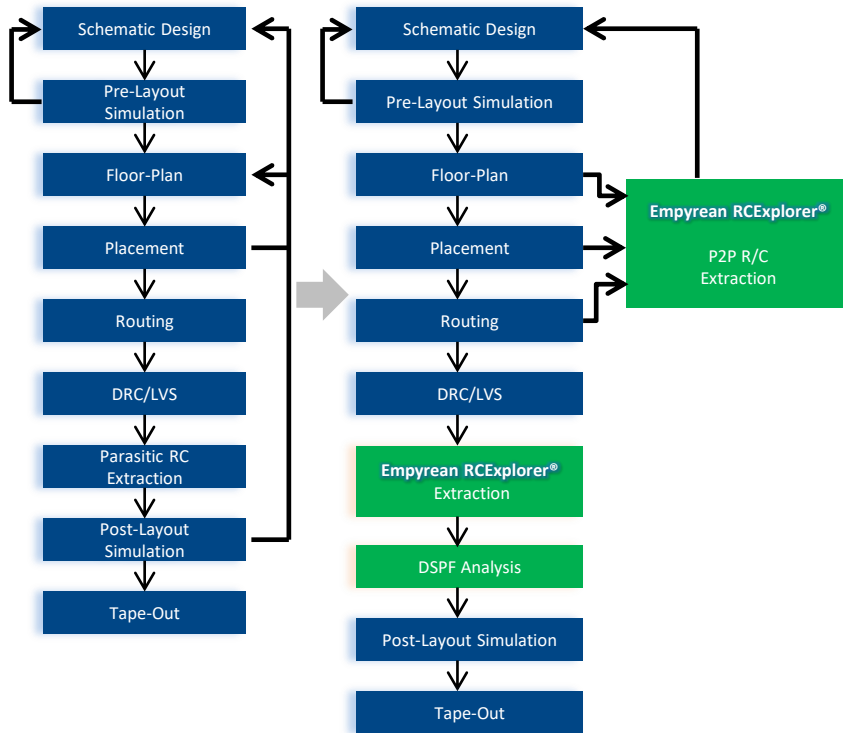


Empyrean RCExplorer®

寄生参数提取工具



概述

寄生效应对电路性能带来的问题在当代复杂IC设计中变得更具有挑战性。寄生参数提取工具根据工艺参数设置对版图中的器件、单元和互连线的寄生电阻电容等参数进行计算，从而提取出包含寄生参数的电路网表，用于电路的各项性能分析和版图后仿真。此外，可靠性相关的EM/IR问题也对寄生参数提取工具提出挑战。

华大九天寄生参数提取工具Empyrean RCExplorer® 支持晶体管级和单元级寄生参数提取，提供了三维高精度提取模式和准三维快速提取模式。该工具通过电阻网络快速提取技术、偏微分方程求解技术和寄生电容提取技术，提供了快速准确的寄生参数提取解决方案，为用户分析电路功能、性能和可靠性提供了技术支撑。

同时，Empyrean RCExplorer® 可提供基于版图和网表的点到点寄生参数和时延的快速分析，可以基于寄生参数文件（DSPF）进行任意线网端口间电阻、电容和时延分析，任意节点间电阻、电容和时延分析，并将分析结果反标回版图供查看。从而在芯片版图设计的各个阶段为设计者提供快速准确的寄生效应分析结果。此外，Empyrean RCExplorer®还可用于两个DSPF文件的比较，分析线网间耦合电容、端口间电阻的差异，帮助设计者对IC版图有效进行版本管理和对比。

功能与优势

高精度

- 内置快速准确的三维场求解器用于高精度的电容、电阻计算
- 支持单元级和晶体管级寄生参数提取
- 保障精度的前提下层次化提取提高性能

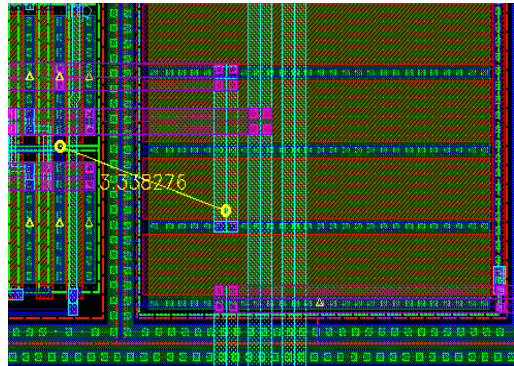
广泛的应用

- 实时版图可靠性分析，提供方便快捷准确的基于版图的点到点电容，电阻分析
- 芯片寄生效应分析，提供基于DSPF文件的端口到端口，节点到节点的电阻分析，时延分析，并结合版图直观呈现结果
- 版图改版效果分析，通过比对DSPF文件差异，指导设计优化

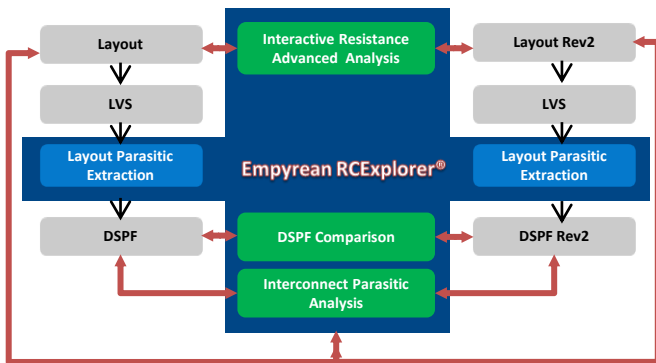
功能

□ 典型应用

- 版图设计过程中，实时进行P2P的RC测量和检查
- 版图完成后，进行关键线网，PG线网等端口到端口的电阻检查
- ESD路径的电阻检查
- 版图新旧版本之间的寄生参数比较，多个版本DSPF的分析和对比
- 电路后仿真阶段，提取版图寄生参数



实时显示两点间电阻



Empyrean RCExplorer®的应用流程



电阻分布图及异常区域

支持的数据与平台

□ 输入的数据及格式

- GDSII, OASIS及其压缩格式
- DSPF 网表
- 其他工艺信息文件

□ 流程集成

- Empyrean Aether®, Empyrean Skipper®及其他平台

□ 支持的平台

X86 64-bit:

- Red Hat Enterprise V5, and V6