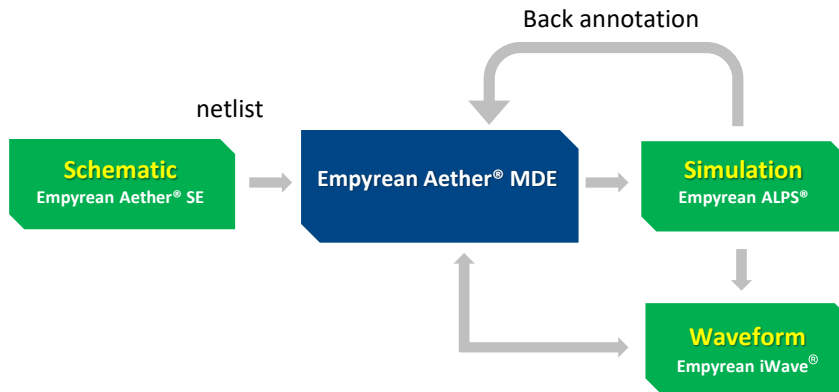


Empyrean Aether[®] MDE

混合信号设计仿真平台

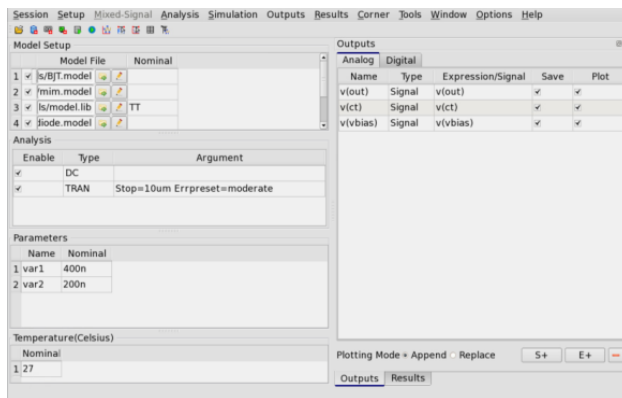
功能与优势



- 接口丰富便捷，可以方便地建立仿真环境
- 仿真结束后自动打开波形显示器Empyrean iWave[®]，并能够在schematic和Empyrean iWave[®]之间进行交互返标
- 可以返标电压、电流、Model Parameter (Vth、Beta等)
- 支持数模混合仿真，包含System Verilog混仿Flow
- 支持Post-Layout仿真
- 便捷的多Corner Setup和多Corner结果呈现
- 支持LSF
- 支持扫描
- 支持Monte Carlo 仿真
- 丰富的结果后处理以及Debug功能

概述

Empyrean Aether[®] MDE是混合信号设计仿真平台，提供方便的接口，供用户设定options、激励、仿真类型、输出结果、分析Corner、结果后处理等。Empyrean Aether[®] MDE平台支持模拟电路以及数模混合电路分析。



Empyrean Aether[®] MDE仿真分析平台主界面

数模混合设计平台Empyrean Aether[®] MDE和Empyrean Aether[®] SE之间有通信协议，MDE可以从SE中进行电路变量和电路Net信号的抓取，MDE也可以把仿真结果返标回SE。

Empyrean Aether[®] MDE提供便捷的多Corners设定和Model设定、参数设定等，界面规整。设定后具有Save和Reload Runset的功能，并且像参数设定、多Corner设定等，可以单独Save为文本，并可以单独Reload。Empyrean Aether[®] MDE可以在仿真结束后，直接根据协议调出结果Viewer工具，并且可以和Schematic以及结果Viewer工具进行互动，交互返标。

功能

❑ 多Corners仿真分析 (Multiple Corners Simulation)

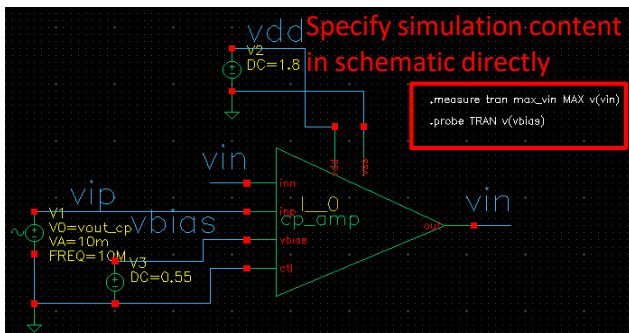
多Corners设定的时候, 允许一个变量里进行多个选项的设定, 每个选项之间以空格隔开。所有变量选项数的乘积, 即为这个多Corners设定的总仿真Corner数量。多Corners的设定变量会和Model设定以及Parameter设定同步, 避免了用户手动输入, 功能便捷易用。

❑ Model参数分析 (Model Parameter Analysis)

Empyrean Aether® MDE支持Model参数分析。首先, 在Output的Save选项里选择Generate Model Parameter; 其次, 进行仿真, 仿真后可以在Results区域点击右键进行Model参数的返标。最后, 还可以通过MP函数将Model参数变为输出变量或者中间变量, 作为输出结果, 进而可以进行扫描计算等, 非常便于获取Model参数曲线, 比如MOS管的Vth随着L的变化曲线。

❑ Note Text仿真 (Note Text Simulation)

在Schematic里添加的Note text, 可以参与仿真, 一是可以利用在schematic上记录的关键信息, 直接用于仿真结果处理, 且信息清晰可见, 易于保存; 二是用户可以直接include外围的Testbench或者结果后处理函数, 增加了仿真环境设定的便捷度和维度。



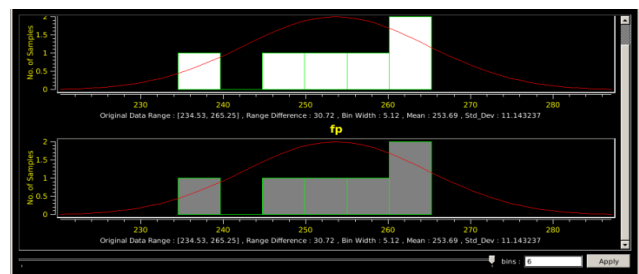
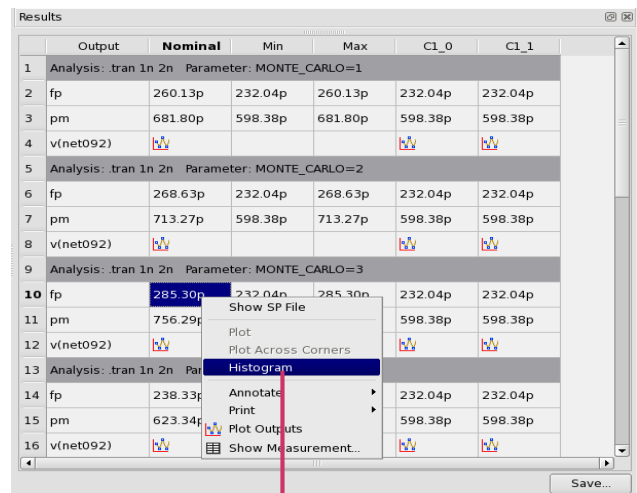
Note Text仿真

❑ 计算器 (Calculator)

计算器包含很多类函数, 比如db、avg、rms, 比如+ - * /, 比如FFT、gain等等, 满足用户不同需求, 并且函数结果同样可以作为变量参与下次计算。

❑ Monte Carlo仿真 (Monte Carlo Simulation)

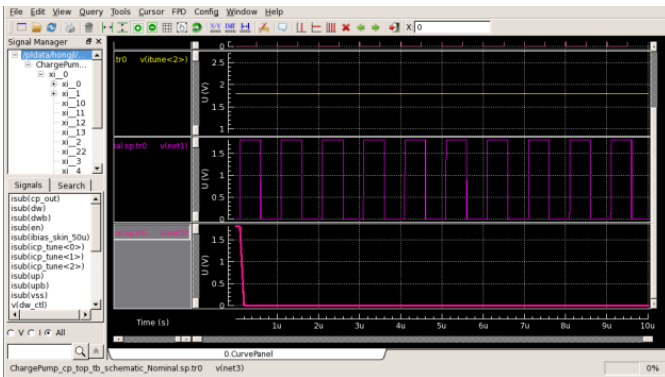
Monte Carlo仿真可以在选择Process、Mismatch还是All后直接进行仿真, 也可以根据自己需求选择一个Seed等, 便捷且丰富。在仿真完成之后, MDE可以给出柱状图, 显示Monte Carlo仿真结果的分布情况。



Monte Carlo仿真

❑ 波形显示器 (Waveform Viewer)

在仿真结束后，波形显示器Empyrean iWave®会被自动调出来，可自动打开在Empyrean Aether® MDE中设定为Plot的输出变量。Empyrean iWave®的特点是速度快，选择、信号拖拽、查看差分量等十分便捷；函数丰富，便于用户进行结果后处理。



波形显示器

❑ 结果后处理 (Result Post-processing)

Empyrean Aether® MDE在Output窗口里可以对输出结果或者变量进行一个SPEC的设定。MDE会对仿真结果进行后处理，根据SPEC判断有哪些结果是违反SPEC，哪些是符合SPEC，并进行不同颜色的标注。此功能结合多Corners仿真，可以帮助用户进行批量结果后处理，并呈现给用户直观的结果判断。

Output	Nominal	Spec	Weight	Pass/Fail	Min	Max	C1	C2
v(net411)								
v(net3)								
test1	2	< OP("V7")		error	2	2	2	2
test2	1.1	tolerance ...	1	near	1.1	1.1	1.1	1.1
test3	0	minimize ...		pass	0	0	0	0
test4	1.8	> 1.2	2	fail	0	1.8	0	0
test5	eval_err	maximize 1					eval_err	eval_err
test6	0.54	range 0 0.5		fail	0.5	0.6	0.5	0.6

结果后处理

支持的平台

- X86 64-bit:
Red Hat Enterprise V6 and V7